

TECHNICAL HANDBOOK

PERATURAN PELENGKAP PERLOMBAAN MOTOCROSS

B

PON XX
PAPUA
2020!
Torang Bisa.



PRA KWALIFIKASI
BALAP MOTOR & MOTOCROSS

11-15 SEPTEMBER 2019
JAWA BARAT



CABANG OLAHRAGA KENDARAAN BERMOTOR

15 Mei 2019

**DAFTAR ISI**

1.	JADWAL ACARA	3
	SEKRETARIAT PANITIA & PAPAN PENGUMUMAN RESMI	3
	RUANGAN MEDIA & PAPAN PENGUMUMAN RESMI MEDIA	4
2.	STATUS PERLOMBAAN & KEPANITIAAN	4
2.1.	Perlombaan untuk Prakwalifikasi PON XX Tahun 2020	4
2.2.	Status Perlombaan	4
2.3.	Ijin - Ijin	4
2.4.	Nama Penyelenggara	4
2.5.	Alamat dan Kontak Panitia	4
2.6.	Panitia Penyelenggara (OC), Jury/Pengawas Perlombaan dan Panitia Pelaksana (RC)	4
2.7.	Lokasi Sirkuit / Venue	5
2.8.	Lokasi Parc Ferme.....	5
3.	PENDAFTARAN	5
3.1.	Persyaratan dan Prosedur Pendaftaran	5
3.2.	Peserta, Maksimum Peserta dan Kelas yang diperlombakan.....	6
3.3.	Biaya Pendaftaran Pra kualifikasi PON XX	7
3.4.	Cara Pembayaran	7
3.5.	Pengembalian Biaya Pendaftaran	8
4.	ASURANSI	8
5.	IKLAN	8
5.1.	Iklan Panitia	8
5.2.	Tanda Pengenal	8
6.	BAN	8
7.	BAHAN BAKAR	9
8.	PERLENGKAPAN ADMINISTRASI & BRIEFING	9
8.1.	Dokumen yang dipersiapkan.....	9
8.2.	Tempat	9
8.3.	Jadwal	9
8.4.	Technical Meeting / Briefing.....	9
9.	PEMERIKSAAN KENDARAAN (SCRUTINEERING)	10
9.1.	Tempat.....	10
9.2.	Jadwal	10
10.	PENGENALAN LINTASAN	10
11.	PELAKSANAAN PERLOMBAAN	10
11.1.	Perlombaan	10
11.2.	Latihan Resmi	10
11.3.	Latihan Kualifikasi	10
11.4.	Starting List	11
11.5.	Prosedur Start	11



11.6. Penghentian Lomba	11
11.7. Prosedur Start Ulang	11
11.8. Finish	11
11.9. Sistem Penilaian / Point	11
11.10. Tanda-tanda Petugas & Media	11
11.11. Pengunduran Diri	11
11.12. Prosedur Finish dan Parc Ferme	12
12. PENGHARGAAN MEDALI PADA PON XX.....	12
12.1. Motocross	12
13. SCRUTINEERING AKHIR	12
13.1. Scrutineering Akhir	12
14. PROTES & BANDING	12
14.1. Protes	12
14.2. Banding	12
15. LAIN-LAIN	12
Lampiran 1 – JADWAL PERLOMBAAN	13
Lampiran 2 – DENAH dan SAFETY PLAN SIRKUIT (DRAFT).....	14
Lampiran 3 – PENGHUBUNG PESERTA	15
Lampiran 4 – SPESIFIKASI TEKNIS KENDARAAN	16

**1. JADWAL ACARA****Jum'at, 13 September 2019 (Hari ke 1)**

Waktu (WIB)	Kegiatan	Lokasi & Keterangan
09:00 – 17:00	<ul style="list-style-type: none"> • Pendistribusian Materi & Dokumen/Informasi Kegiatan • Pemeriksaan kelengkapan Administrasi (sesuai Daftar Peserta) & Formulir Pendaftaran • Pemeriksaan Kendaraan (Scrutineering) & Setting Kendaraan • Pengenalan Lintasan : <ul style="list-style-type: none"> - Motocross • Pengumuman Daftar Start Peserta • Technical Meeting/Briefing 	Sekretariat Panitia di GOR Pakansari Jl. GOR Pakansari, Cibinong – Bogor (TBC)

Sabtu, 14 September 2019 (Hari ke 2)

Waktu (WIT)	Kegiatan	Lokasi & Keterangan
09:30 – 17:00	<ul style="list-style-type: none"> • Official Practice (OP) • Qualifying Practice (QP) • Pengumuman Urutan Start Peserta 	Sirkuit GOR Pakansari Cibinong – Bogor (TBC)

Minggu, 15 September 2019 (Hari ke 3)

Waktu (WIT)	Kegiatan	Lokasi & Keterangan
09:00 – 17:00	<ul style="list-style-type: none"> • Warm Up (WU) • Race • Pengumuman Hasil Perlombaan 	Sirkuit GOR Pakansari Cibinong, Bogor (TBC) Sekretariat Panitia

SEKRETARIAT PANITIA & PAPAN PENGUMUMAN RESMI

Lokasi : **IMI PUSAT**
 Jl. Minangkabau Timur No. 37 – Setiabudi, Manggarai
 Jakarta Selatan 12970
 Tel : 021 2854 3060
 E : imi-ponxx@imi.co.id
 W : imi.co.id

Waktu : 19 Agustus 2019 s/d 12 September 2019 dari jam 09:00 s/d 17:00

Lokasi : Sirkuit GOR Pakansari (TBC)
 Jl. GOR Pakansari, Cibinong – Bogor, Jawa Barat
 Koordinator Sekretariat : Diandra Ayu. P (Tel/WA : 0898 6035 181)

Waktu : 13 September 2019 s/d 15 September 2019 dari jam 09:00 s/d 19:00

**RUANGAN MEDIA & PAPAN PENGUMUMAN RESMI MEDIA**

Lokasi : Sirkuit GOR Pakansari (TBC)
Jl. GOR Pakansari, Cibinong – Bogor, Jawa Barat
imi-ponxx@imi.co.id
W : imi.co.id

Waktu : 13 September 2019 s/d 15 September 2019 dari jam 09:00 s/d 19:00

2. STATUS PERLOMBAAN & KEPANITIAAN**2.1. Kejuaraan untuk Prakwalifikasi PON XX Tahun 2020****Kelas MX 125 :**

1. Perorangan Usia 14 s/d 17 Tahun
2. Beregu Usia 14 s/d 17 Tahun

Kelas MX 250 :

1. Perorangan Usia 17 Tahun keatas
2. Beregu Usia 17 Tahun keatas

2.2. Status Perlombaan

Perlombaan Prakwalifikasi PON XX Tahun 2020 Cabang Olahraga Kendaraan Bermotor – Jenis Motocross

2.3. Ijin – Ijin

SK. IMI Pusat : 054/IMI/SK-PraPONXX/MX/A/V/2019

2.4. Nama Penyelenggara

1. Tim Pelaksana PON XX Tahun 2020 sesuai SK. IMI Pusat
No. 136/IMI/SK-Organ/A/VII/2018
2. Prakwalifikasi PON XX Tahun 2020 – Motocross

2.5. Alamat dan Kontak Panitia**IMI Pusat**

Jl. Minangkabau Timur No. 37, Setiabudi - Manggarai
Jakarta Selatan 12970
Tel : 021 2854 3060 & Fax : 021 2854 3040
E : imi-ponxx@imi.co.id ; W : imi.co.id

2.6. Panitia Penyelenggara (OC), Jury / Pengawas Perlombaan dan Panitia Pelaksana (RC)

IMI TECHNICAL DELEGATE : Jeffrey. JP

PANITIA PENYELENGGARA (OC)

Ketua : Sadikin Aksa (DKI)
Wakil Ketua : M. Riyanto (DKI)
Wakil Ketua : A. Hariono (Kalsel)
Sekretaris : Poedio Oetojo (DKI)
Wakil Sekretaris : Inuk Hestiningrum (DKI)
Pengelola Keuangan : Seftian Purwanto (DKI)
Ketua Bidang Pertandingan : Dadan HP Suriadinata (Jabar)
Koordinator Acara & Umum : Hervian Soejono (DKI)
Koordinator Media : AUTOMAGZ (DKI)



Koordinator Logistik & Marketing : Agung Risnawan (DKI)
Asst. Koord. Logistik : Rici Utomo (DKI)
Dokumentasi & Sosmed : Dinar Ardhiansyah (DKI) & Rally Jachmoon (DKI)

DEWAN HAKIM**JURI / PENGAWAS PERLOMBAAN :**

- Ketua : Iwa Kusdinar (Jabar)
- Anggota : Buyung Gunadarma (Aceh)
Nyoman Wisnu (Jatim)
- Sekretaris : Arief Budi. P (DIY)

PANITIA PELAKSANA (RC)**INSPEKTUR/PENGAWAS PERTANDINGAN**

- Race Director : Faryd Sungkar (DKI)
- IMI Safety Officer : Saraswati Mulyono (DKI)
- IMI Representative : Medya Saputra (Bengkulu)

Pimpinan Perlombaan : Asep Hidayat (Jabar)
Wakil Pimpinan Perlombaan : Sutedjo (Jateng)
Sekretaris Perlombaan : Thira (Jabar)
Penghubung Peserta : M. Ustav (Bali)
Koordinator Scrutineering : Raymond Gunawan (DKI)
Asst. Koord. Scrutineering : M. Taufik (Jabar)
Koordinator Kesehatan / CMO : Dr. Simangunsong (DKI)
Koordinator Time Keeper : JUMPA RPM (DKI)
Koordinator Paddock : Ariono (Kalbar)
Koordinator Pit : Dwi Nurpito (Jateng)
Koordinator Flag Marshal : Team Subang
Koordinator Track & Rescue : Team Subang
Koordinator Keamanan : Team Subang
MC : Beng Pasadena

2.7. Lokasi Sirkuit / Venue

Sirkuit GOR Pakansari, Cibinong – Bogor, Jawa Barat (TBC)
Panjang Lintasan : 1.2 Km – Lebar Lintasan : min. 8 m – maks. 30 m
Arah Lintasan : berlawanan arah jarum jam

2.8. Lokasi Parc Ferme

Dibuka mulai Hari ke 1 s/d Hari ke 3
Sirkuit GOR Pakansari, Cibinong – Bogor, Jawa Barat (TBC)
(sesuai Denah pada Lampiran 2)

3. PENDAFTARAN**3.1. Persyaratan dan Prosedur Pendaftaran**

3.1.1. Peserta wajib mengisi Formulir Pendaftaran dan disertai Biaya Pendaftaran dengan Bukti Pembayaran yang dikeluarkan oleh Panitia Penyelenggara guna mengikuti Pra Kualifikasi PON XX

Semua detail pada Formulir Pendaftaran **wajib diisi secara lengkap dan bermeterai**

**3.1.2. Pendaftaran Awal (Tahap 1)**

Pendaftaran Tahap 1 akan dibuka dan dilaksanakan pada Senin, 15 Juli 2019 serta ditutup pada Senin, 5 Agustus 2019 – jam 17:00 wib untuk mengikuti Prakwalifikasi PON XX

3.1.3. Pendaftaran Ulang & Verifikasi Atlit IMI Provinsi (Tahap 2)

Pendaftaran Tahap 2 akan dilaksanakan pada Senin, 19 Agustus 2019 serta ditutup pada Senin, 2 September 2019 – jam 17:00 wib dan akan dilakukan verifikasi atlit guna memenuhi keabsahan kontingen & atlit untuk mengikuti Prakwalifikasi PON XX yang akan diselenggarakan pada 14 & 15 September 2019 di Sirkuit GOR Pakansari, Cibinong – Bogor, Jawa Barat (TBC)

3.1.4. Pendaftaran Final (Tahap 3)

Pendaftaran Tahap 3 akan dilaksanakan pada Senin, 13 Juli 2020, serta akan dilakukan verifikasi final guna memenuhi keabsahan kontingen & atlit (Entry by Number) sesuai hasil Prakwalifikasi PON XX dan berhak mengikuti PON XX Tahun 2020 di Papua

3.1.5. Pendaftaran harus dilengkapi dengan data :

- Pas Foto Peserta uk. 3 x 4 sebanyak 1 lembar
- Fotocopy KTA dan KIS dari setiap Peserta ditahun berjalan sebanyak @ 1 lembar
- Surat Rekomendasi dari KONI Provinsi.
- Surat Penetapan dari IMI Provinsi.

Formulir Pendaftaran setelah diisi secara lengkap dengan lampiran data2 tersebut diatas, dapat dikirimkan kepada :

**Sekretariat Ikatan Motor Indonesia (IMI) Pusat
Up. Tim Pelaksana PON XX Tahun 2020**

Jl. Minangkabau Timur No.37 – Setiabudi, Manggarai
Jakarta Selatan 12970

Tel : 021 2854 3060 & Fax : 021 2854 3040

E : imi-ponxx@imi.co.id

3.2. Peserta, Maksimum Peserta dan Kelas yang diperlombakan**3.2.1. KETENTUAN DAN KATEGORI ATLIT / PESERTA**

- Para Peserta adalah Kontingen Motocross IMI Provinsi dengan Entry by Number
- Maksimum setiap Kontingen terdiri dari Team Manager (1), Pembalap (6), Mekanik (2) dan Crew (2) serta Official Team (1)
- Kategori Atlit/Peserta untuk Cabang Olahraga Bermotor terbagi atas :

MOTOCROSS

1. Usia 14 s/d 17 tahun
2. Usia 17 tahun keatas

Batasan usia adalah berdasarkan tahun kelahiran atlit / peserta yang bersangkutan pada saat penyelenggaraan PON XX tahun 2020 dan akan berlaku juga untuk Prakwalifikasi PON XX (tanpa melihat tanggal dan/atau bulan kelahiran)

3.2.2. KETENTUAN PERPINDAHAN STATUS ATLIT / PESERTA

1. Status atlit/peserta pada setiap kontingen saat mengikuti Prakwalifikasi PON XX wajib dan harus sama dengan saat nanti mengikuti penyelenggaraan PON XX Tahun 2020.
2. Perpindahan status Atlit / Peserta wajib sudah terkonfirmasi sebelum mengikuti penyelenggaraan Prakwalifikasi PON XX dengan persyaratan :



- Mendapatkan Rekomendasi dari IMI Provinsi & KONI Provinsi sesuai domisili asalnya
- 3. Status Atlit / Peserta tidak berlaku untuk Kejuaraan yang diselenggarakan oleh Ikatan Motor Indonesia (IMI)
- 4. Setelah berakhirnya penyelenggaraan PON XX Tahun 2020, maka Status Atlit / Peserta kembali ke status sebelum perpindahannya

3.2.3. JUMLAH KUOTA PESERTA YANG DIPERKENANKAN

Jumlah Kuota peserta pada PON XX Tahun 2020 adalah :

MOTOCROSS

1. Nomor Lomba Perorangan (Individual Race) adalah 20 (dua puluh) kontingen yang terdiri dari :
 - 19 (delapan belas) Kontingen dari hasil Prakwalifikasi PON XX dan ;
 - 1 (satu) Kontingen Tambahan (Wild Card) dari IMI Papua
 - Penentuan Kontingen berdasarkan hasil Prakwalifikasi PON XX (Entry by Number)
2. Nomor Lomba Beregu (Team Race) adalah 10 (sepuluh) kontingen yang terdiri dari
 - 9 (sembilan) Kontingen dari hasil Prakwalifikasi PON XX dan ;
 - 1 (satu) Kontingen Tambahan (Wild Card) dari IMI Papua.
 - Penentuan Kontingen berdasarkan hasil Prakwalifikasi PON XX (Entry by Number)
 - 2 (dua) Pembalap untuk Lomba Beregu dapat ditentukan oleh masing-masing Kontingen

3.2.4. NOMOR LOMBA & KELAS

a. Nomor Lomba Perorangan

Terdiri dari 20 (dua puluh) Kontingen dan masing-masing kontingen diwakili oleh 1 (satu) pembalap

b. Nomor Lomba Beregu

Terdiri dari 10 (sepuluh) Kontingen Terbaik dari Hasil Prakwalifikasi PON XX (Entry by Number), dimana masing-masing kontingen diwakili oleh 2 (dua) pembalap

No.	Nomor Lomba	Kelas	Kategori Usia
1	Perorangan	MX125	Usia 14 s/d 17 tahun
2	Beregu	MX 125	Usia 14 s/d 17 tahun
3	Perorangan	MX 250	Usia 17 tahun keatas
4	Beregu	MX 250	Usia 17 tahun keatas

3.3. Biaya Pendaftaran Prakwalifikasi PON XX

Biaya pendaftaran untuk Prakwalifikasi PON XX pada masing-masing kelas adalah seperti berikut :

No.	Nomor Lomba	Kelas	Biaya Pendaftaran
1	Perorangan	MX 125 ; MX250	Rp.3.000.000,-
2	Beregu	MX 125 ; MX250	Rp.6.000.000,-

3.4. Cara Pembayaran :

Biaya Pendaftaran dilakukan melalui transfer ke Rekening Bank IMI Pusat :

No. Rekening : BCA 035.326.9922

Atas nama : Ikatan Motor Indonesia (IMI)



Bukti Pengiriman Pembayaran (Transfer Bank) harap dicantumkan peruntukan pembayaran disertai Data Peserta ; Kelas dan IMI Provinsi

3.5. Pengembalian Biaya Pendaftaran

Biaya pendaftaran akan dikembalikan secara utuh apabila,

- Calon peserta ditolak pendaftarannya.
- Biaya pendaftaran akan dikembalikan sebesar 50% dari nilai biaya pendaftaran jika terjadi “force majeure” (dinyatakan oleh IMI Pusat)

Pendaftaran Peserta/Kontingen pada PON XX tidak dipungut biaya

4. ASURANSI

Biaya pendaftaran untuk Prakwalifikasi PON XX sudah termasuk Premi Asuransi bagi peserta sesuai ketentuan sebagai berikut :

Kategori A

Meninggal dunia saat mengikuti perlombaan : Rp. 25.000.000,-

Kategori B

Apabila peserta mengalami cacat tetap saat mengikuti perlombaan:

- B1 : Kehilangan kedua mata : Rp. 12.500.000,-
- B2 : Kehilangan tangan atau kaki : Rp. 7.500.000,-
- B3 : Kehilangan anggota badan lain : Rp. 5.000.000,-

Kategori C

Apabila peserta karena kecelakaan saat mengikuti perlombaan, untuk biaya perawatan / pengobatan di Rumah Sakit :

- C1 : Perawatan (harus menginap) maximum : Rp. 5.000.000,-
- C2 : Perawatan (tanpa menginap) maximum : Rp. 500.000,-

Jaminan Asuransi mulai berlaku sejak dimulainya Sesi Latihan Resmi hingga Akhir Perlombaan atau hingga saat Pengunduran Diri atau Diskualifikasi.

5. IKLAN

5.1. Iklan Panitia

Akan diberikan panduan penempatan Sticker pada saat Pemeriksaan Kelengkapan Administrasi (Hari ke 1)

5.2. Tanda Pengenal

Tanda Pengenal (ID) untuk Kontingen (Team Manager ; Pembalap ; Mekanik ; Crew & Official Team) akan disediakan oleh Panitia Penyelenggara sesuai daftar yang disampaikan oleh setiap Kontingen dengan mengisi Form Kontingen secara lengkap serta melampirkan :

- Pas Foto Team Manager (1) uk.3 x 4 sebanyak 1 lembar
- Pas Foto Mekanik (3) uk. 3 x 4 sebanyak 1 lembar
- Pas Foto Crew (3) uk. 3 x 4 sebanyak 1 lembar
- Pas Foto Official Team (2) uk. 3 x 4 sebanyak 1 lembar

6. BAN

Ban yang akan dipergunakan untuk Prakwalifikasi PON XX & PON XX adalah dengan Merk & Type sejenis, serta akan dialokasikan jumlah pemakaian Ban sesuai ketentuan dari Panitia Penyelenggara



Perlengkapan dan peralatan penggantian serta pengadaan Ban akan dipersiapkan oleh Panitia Penyelenggara, sesuai dengan Peraturan & Ketentuan yang ditetapkan

7. BAHAN BAKAR

Bahan Bakar yang akan dipergunakan untuk Prakwalifikasi PON XX & PON XX adalah dengan Merk & Type sejenis, serta akan dialokasikan jumlah pemakaian Bahan Bakar sesuai ketentuan dari Panitia Penyelenggara

Perlengkapan dan peralatan pengisian serta pengadaan Bahan Bakar akan dipersiapkan oleh Panitia Penyelenggara, sesuai dengan Peraturan & Ketentuan yang ditetapkan

Pengisian Bahan Bakar hanya diperkenankan pada area yang sudah ditentukan oleh Panitia Penyelenggara

(sesuai Denah pada Lampiran 2)

8. PERLENGKAPAN ADMINISTRASI & BRIEFING

8.1. Dokumen yang dipersiapkan

Pada saat pemeriksaan kelengkapan Administrasi pada Hari ke 1, akan dibagikan Sticker No. Start & Sticker Wajib Panitia serta dilakukan verifikasi pada dokumen-dokumen sebagai berikut :

- Pengisian secara lengkap & bermeterai pada Formulir Pendaftaran
- Pas Foto Atlit / Peserta uk. 3 x 4 sebanyak 1 lembar
- KTA dan KIS asli dari setiap Atlit / Peserta ditahun berjalan serta membawa fotocopy masing2 sebanyak 1 lembar
- Surat Rekomendasi dari KONI Provinsi (asli)
- Surat Penetapan dari IMI Provinsi (asli)
- Surat Keterangan Kontingen (jika ada klausul khusus)

Nomor Start Peserta ditentukan oleh Panitia Penyelenggara (RC)

Warna Nomor Start untuk Motocross:

Dasar warna Putih dengan Angka warna Hitam

Sebelum melaksanakan Pemeriksaan Kendaraan (Scrutineering), Atlit / Peserta dan Kontingen wajib mendapatkan Stempel Tanda Lulus Pemeriksaan Administrasi pada Formulir Scrutineering.

8.2. Tempat

Sirkuit GOR Pakansari, Cibinong – Bogor, Jawa Barat (TBC)
Sekretariat Panitia (sesuai Denah pada Lampiran 2)

8.3. Jadwal

Pemeriksaan dan melengkapi Administrasi dilakukan pada Hari ke 1 jam 09:00 s/d 16:00

8.4. Technical Meeting / Briefing

Akan dilaksanakan pada Hari ke 1 jam 16:00 di Sekretariat Panitia yang berlokasi di Sirkuit GOR Pakansari, Cibinong – Bogor, Jawa Barat (TBC)

Peserta / Kontingen yang tidak hadir pada Technical Meeting / Briefing tidak memiliki hak untuk mengajukan Protes & Banding



9. PEMERIKSAAN KENDARAAN (SCRUTINEERING)

Pada saat pelaksanaan Pemeriksaan Kendaraan (Scrutineering), para Atlit / Peserta & Kontingen wajib telah Lulus Pemeriksaan Administrasi dan Sticker Nomor Start serta Sticker Wajib Panitia sudah diterima oleh masing2 Peserta & Kontingen dan juga membawa perlengkapan balap dari para pembalap
Formulir Scrutineering wajib telah diisi secara lengkap

9.1 Tempat

GOR Pakansari, Cibinong – Bogor, Jawa Barat (TBC)
(sesuai Denah pada Lampiran 2)

9.2 Jadwal

Pemeriksaan Kendaraan dilakukan pada Hari ke 1 jam 09:00 s/d 17:00

10. PENGENALAN LINTASAN

Pengenalan Lintasan dilakukan pada Hari ke 1 jam 13:00 s/d 17:00 dan hanya diperkenankan bagi kendaraan yang telah lulus scrutineering serta para peserta wajib mempergunakan perlengkapan balap sesuai ketentuan yang berlaku

11. PELAKSANAAN PERLOMBAAN

YURIDIKI :

Perlombaan pada Prakwalifikasi PON XX dan PON XX Tahun 2020 dilaksanakan berdasarkan :

1. Peraturan Nasional Motocross IMI edisi 2019 & 2020, beserta semua lampiran, tambahan dan/atau perubahannya.
2. Technical Handbook – Motocross PON XX ini, beserta semua lampiran, tambahan dan/atau perubahannya.
3. Bulletin dan keputusan lain dari Panitia Pelaksana

11.1 PERLOMBAAN

Perlombaan pada Prakwalifikasi & PON XX untuk setiap kelas wajib meliputi :

1. Official Practice (OP) – Waktu untuk Qualifying.
2. Qualifying Practice (QP) – Waktu untuk Grid Posisi Race
3. Warm Up (WU)
4. Race

11.2 LATIHAN RESMI (Official Practice - OP)

Para pembalap hanya diperbolehkan untuk melakukan latihan resmi sesuai jadwal yang telah ditentukan dan hanya boleh diikuti oleh pembalap yang telah terdaftar mewakili Kontingen dan telah Lulus Pemeriksaan Administrasi dengan Sepeda Motor yang telah Lulus Pemeriksaan Kendaraan.

11.3 LATIHAN KUALIFIKASI (Qualifying Practice - QP)

Para pembalap melakukan Latihan Kualifikasi (QP) sesuai jadwal yang telah ditentukan. Peserta yang tidak mengikuti sesi QP akan diposisikan pada bagian dibelakang peserta yang telah melakukan QP (Waktu akan mempergunakan best time dari OP atau ditentukan oleh Jury)



11.4 STARTING LIST

Starting List berdasarkan hasil QP untuk masing-masing kelas.

11.5 PROSEDUR START

Sesuai Peraturan Nasional Motocross edisi 2019 & 2020.

11.6 PENGHENTIAN LOMBA

Sesuai Peraturan Nasional Motocross edisi 2019 & 2020.

11.7 PROSEDUR START ULANG

Sesuai Peraturan Nasional Motocross edisi 2019 & 2020.

11.8 FINISH

Sesuai Peraturan Nasional Motocross edisi 2019 & 2020.

11.9 SISTEM PENILAIAN / POINT

Sistem penilaian untuk Nomor Lomba Perorangan (Individual Race) dan Nomor Lomba Beregu (Team Race) dengan ketentuan sebagai berikut :

A. Lomba Perorangan (Individual Race)

Peringkat ditentukan berdasarkan urutan finisher.

B. Lomba Beregu (Team Race)

- Masing-masing Team/Kontingen diwakili oleh 2 pembalap.
- Team/kontingen akan mendapatkan point jika kedua pembalap nya dinyatakan sebagai finisher.
- Finisher pertama akan mendapatkan point 1, finisher kedua mendapatkan point 2 dstnya
- Urutan peringkat ditentukan oleh jumlah point terkecil dari kedua pembalap yang dimiliki Team/Kontingen.

11.10 TANDA – TANDA PETUGAS & MEDIA

Koordinator Pos & petugas lainnya akan memakai tanda-tanda sebagai berikut :

Koordinator Petugas / Medical	: Rompi Merah - tulisan Putih
Petugas Pos / Pit Lane	: Rompi Biru Muda - tulisan Hitam
Petugas Track / Marshal	: Rompi Kuning – tulisan Hitam
Kesehatan/Medical	: Rompi Putih - Palang Merah
Scrutineer	: Rompi Hitam - tulisan Putih
Penghubung Peserta	: Jacket Merah - tulisan Putih
Komunikasi / Results	: Rompi Biru Tua - Panah Putih
Safety Marshal	: Rompi Oranye - tulisan SAFETY
Panitia lainnya	: Seragam Kaos Panitia
Media (News/Foto/TV)	: Rompi Hijau Muda dengan Nomor & Logo Hitam

11.11 PENGUNDURAN DIRI

Setiap peserta yang mengundurkan diri dari Perlombaan (Prakwalifikasi & PON XX) diwajibkan segera melaporkan dengan mempergunakan “Withdrawal Form” yang diserahkan kepada Petugas Penghubung Peserta. Tidak melaksanakan hal ini akan dikenakan sanksi yang akan diputuskan oleh Race Direction.



11.12 PROSEDUR FINISH & PARC FERME

Setiap peserta yang telah melakukan finish dari setiap perlombaan (race), wajib mengikuti petunjuk Petugas untuk membawa kendaraannya langsung ke Parc Ferme Area – Sanksi : Diskualifikasi dari Perlombaan yang telah diikuti oleh Peserta tersebut

12 SCRUTINEERING AKHIR

12.1 Scrutineering Akhir

Semua kendaraan yang telah selesai mengikuti perlombaan harus langsung ditempatkan didalam Parc Ferme Area untuk menjalani pemeriksaan kendaraan / scrutineering akhir.

Scrutineering akhir akan dilakukan terhadap maksimal 5 (lima) kendaraan dengan ketentuan:

- Finisher ke 1 s/d 3 dan ;
- 2 (dua) kendaraan yang ditentukan oleh Panitia Pelaksana

Kendaraan-kendaraan yang akan diperiksa oleh petugas Scrutineer dapat disaksikan oleh Team Manager & Mekanik.

13 PROTES & BANDING

13.1 Protes

Ketentuan dan Biaya Protes sesuai dengan *Peraturan Nasional Motocross edisi 2019 & 2020*.

13.2 Banding

Ketentuan dan Biaya Banding sesuai dengan *Peraturan Nasional Motocross edisi 2019 & 2020*.

14 LAIN-LAIN

Dengan turut sertanya peserta dalam penyelenggaraan Prakwalifikasi & PON XX ini, maka secara sadar Atlit/Peserta, Kontingen/Team dan seluruh Panitia akan tunduk pada semua peraturan dan/atau ketentuan serta syarat-syarat yang tertera dalam Buku Peraturan Nasional Motocross IMI edisi 2019 & 2020 berikut lampiran-lampirannya, Technical Handbook PON XX, serta peraturan-peraturan dan/atau ketentuan lain yang dikeluarkan oleh Panitia.

Semua Atlit/Peserta dan Kontingen/Team dianggap mengetahui dan mengerti tentang isi dan ketentuan/aturan yang ada didalamnya.

Peserta & Kontingen bertanggung jawab sendiri tanpa melibatkan Panitia Penyelenggara, Panitia Pelaksana, Pemerintah Provinsi, PB PON XX, IMI Pusat maupun IMI Provinsi, secara perorangan maupun organisasi, atas musibah yang dialaminya selama latihan dan berlomba, termasuk akibat dan kerugian yang diderita pihak lain dan/ atau pihak ketiga (sesuai dalam batas asuransinya).

Peserta & Kontingen tidak berhak dan tidak akan mengajukan tuntutan hukum dalam bentuk apapun terhadap Panitia Penyelenggara, Panitia Pelaksana, Pemerintah Provinsi, PB PON XX, IMI Pusat maupun IMI Provinsi baik secara perorangan maupun organisasi, dengan alasan/dalih apapun mengenai akibat dari atau yang berhubungan dengan Perlombaan ini.

Panitia berhak untuk mengadakan perubahan, penghapusan dan/atau penambahan pasal dalam peraturan / technical handbook ini, guna meningkatkan keamanan ; safety atau alasan lainnya.

Setiap pembalap adalah olahragawan dan diharuskan untuk selalu bersikap sportif, baik sebelum, selama, maupun setelah perlombaan ini berlangsung.



Lampiran 1 JADWAL PERLOMBAAN

Sabtu, 14 September 2019 (Hari ke 2)

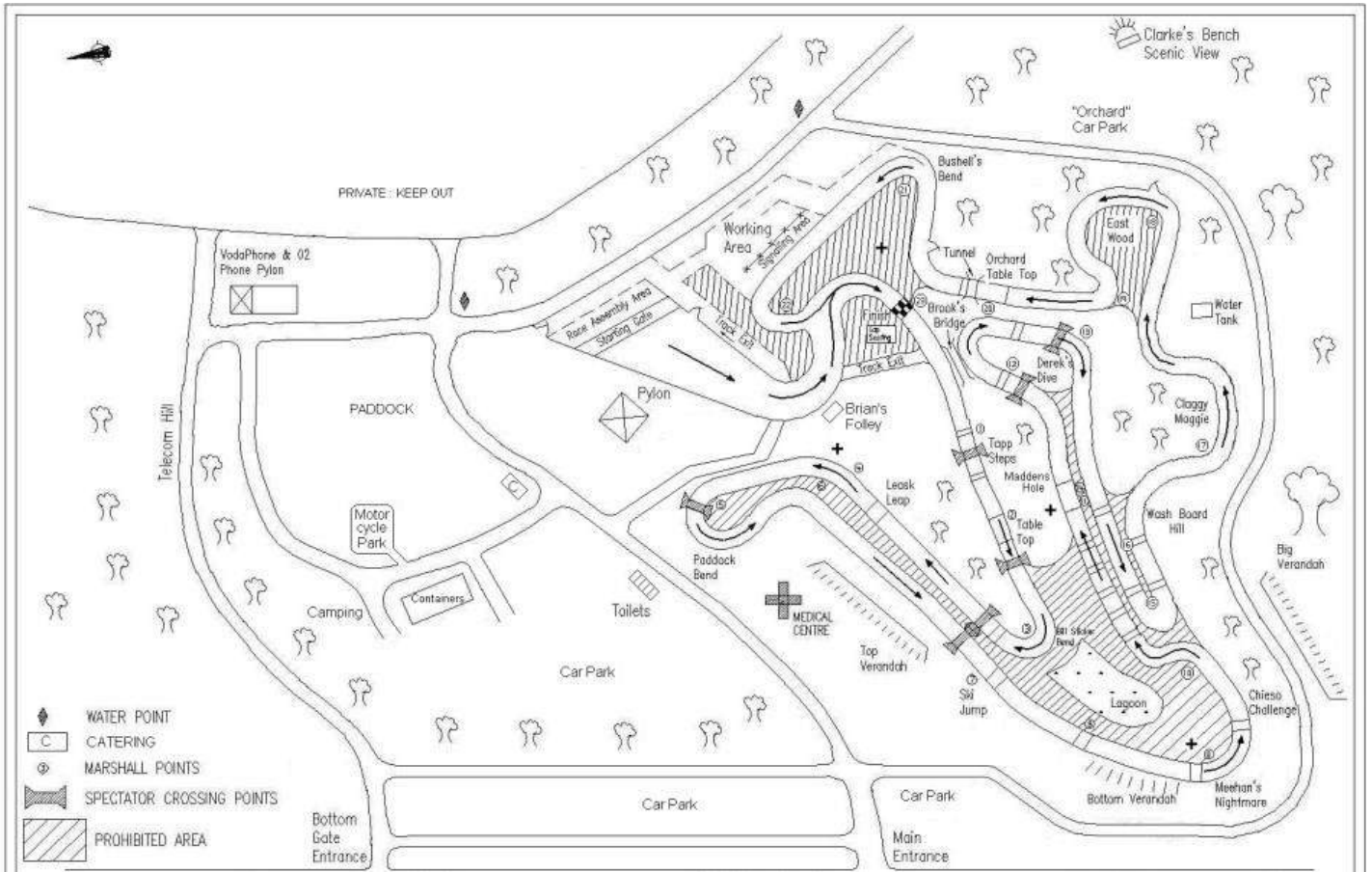
Time (WIT)	Gap	Code	Class	Programme
08:30 –		TI	Track Inspection	Track Inspection
09:30 – 09:50	20'	OP-1	MX125 Perorangan – 14 s/d 17 Tahun	Official Practice
10:00 – 10:20	20'	OP-3	MX250 Perorangan – 17 Tahun keatas	Official Practice
10:30 – 10:50	20'	OP-5	MX125 Beregu – 14 s/d 17 Tahun	Official Practice
11:00 – 11:20	20'	OP-7	MX250 Beregu – 17 Tahun keatas	Official Practice
ISTIRAHAT				
13:00 – 13:20	20'	QP-1	MX125 Perorangan – 14 s/d 17 Tahun	QualifyingPractice
13:40 – 14:00	20'	QP-3	MX250 Perorangan – 17 Tahun keatas	QualifyingPractice
14:20 – 14:40	20'	QP-5	MX125 Beregu – 14 s/d 17 Tahun	QualifyingPractice
15:00 – 15:20	20'	QP-7	MX250 Beregu – 17 Tahun keatas	QualifyingPractice
Pengumuman Urutan Start – 17:00				

Minggu, 15 September 2019 (Hari ke 3)

Time (WIT)	Gap	Code	Class	Programme
08:00 –		TI	Track Inspection	Track Inspection
09:00 – 09:15	15'	WU-1	MX125 Perorangan – 14 s/d 17 Tahun	Warm Up
09:30 – 09:45	15'	WU-3	MX250 Perorangan – 17 Tahun keatas	Warm Up
10:00 – 10:15	15'	WU-5	MX125 Beregu – 14 s/d 17 Tahun	Warm Up
10:30 – 10:45	15'	WU-7	MX250 Beregu – 17 Tahun keatas	Warm Up
ISTIRAHAT				
12:30 – 13:00	25'+2	Race 1	MX125 Perorangan – 14 s/d 17 Tahun	Final Race
13:30 – 14:10	30'+2	Race 2	MX250 Perorangan – 17 Tahun keatas	Final Race
14:30 – 15:00	25'+2	Race 3	MX125 Beregu – 14 s/d 17 Tahun	Final Race
15:30 – 16:10	30'+2	Race 4	MX250 Beregu – 17 Tahun keatas	Final Race
Pengumuman Hasil Perlombaan – 17:00				



Lampiran 2 DENAH dan SAFETY PLAN SIRKUIT (draft)





Lampiran 3 PENGHUBUNG PESERTA

**M. Ustav**

Penghubung Peserta

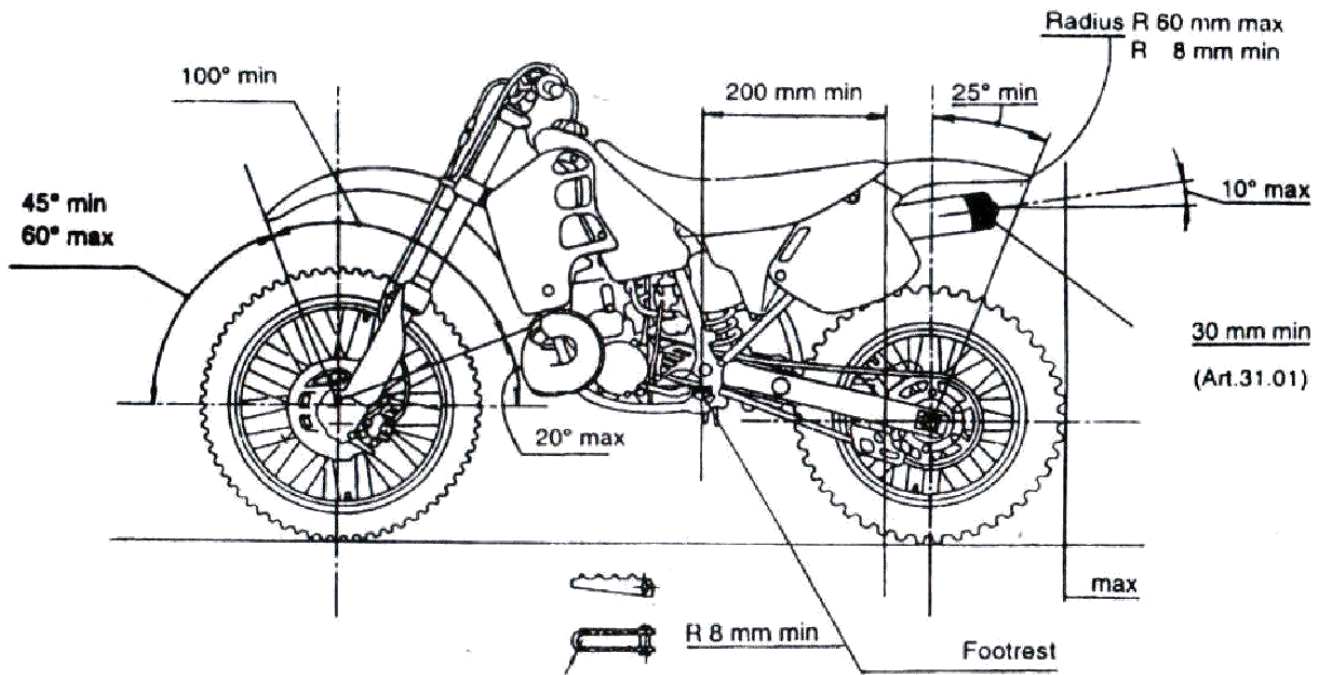
M : 0812 3765 6565

Jadwal dan Lokasi Tugas

Jum'at, 13 September	<input checked="" type="checkbox"/> Pemeriksaan Administrasi (1)	09:00 – 11:30
	<input checked="" type="checkbox"/> Pemeriksaan Administrasi (2)	13:00 – 14:00
	<input checked="" type="checkbox"/> Pemeriksaan Kendaraan (1)	10:00 – 11:30
	<input checked="" type="checkbox"/> Pemeriksaan Kendaraan (2)	13:00 – 15:00
	Lokasi : Parc Ferme Area – Sirkuit	
	<input checked="" type="checkbox"/> Pengenalan Lintasan	15:00 – 17:00
	<input checked="" type="checkbox"/> Jury meeting	15:30
Sabtu, 14 September	<input checked="" type="checkbox"/> Pengumuman Daftar Start	16:00
	<input checked="" type="checkbox"/> Technical Meeting / Briefing	16:00 – 17:00
	<input checked="" type="checkbox"/> Jumpa Pers	17:00 – 17:30
	Lokasi : Sekretariat Panitia – Sirkuit	
	<input checked="" type="checkbox"/> Official Practice (OP)	09:30 – 11:20
	<input checked="" type="checkbox"/> Qualifying Practice (QP)	13:00 – 15:20
Minggu, 15 September	<input checked="" type="checkbox"/> Jury meeting	16:00
	<input checked="" type="checkbox"/> Pengumuman Urutan Start	17:00
	Lokasi : Sekretariat Panitia – Sirkuit	
	<input checked="" type="checkbox"/> Warm Up (WU)	09:00 – 10:45
	<input checked="" type="checkbox"/> Race	12:30 – 16:10
	<input checked="" type="checkbox"/> Jury meeting	16:30
	<input checked="" type="checkbox"/> Pengumuman Hasil Kejuaraan	17:00
	Lokasi : Sekretariat Panitia – Sirkuit	



Lampiran 4
SPESIFIKASI TEKNIS KENDARAAN



MOTOCROSS

Kendaraan untuk Jenis Olahraga Motocross sesuai dengan peraturan tehnik FIM (Appendix 01, Motocross Technical Rules).

Kelas	Minimum (cc)	Maksimum (cc)
MX 125	100 cc	125 cc
MX 250	175 cc	250 cc



IMI PUSAT

**Jl. Minangkabau Timur No. 37
Setiabudi, Jakarta Selatan 12970**

Telp : 021-51402365 Fax : 021-51402364

E : imi-ponxx@imi.co.id

W : imi.id